



OLEFINI

Nem Alma Cihazları

OL210-E35N

KULLANMA KILAVUZU

CE

OAG



Daha sonradan başvurmak üzere lütfen bu kılavuzu saklayın!
Yüksek kaliteli nem alma cihazımızı satın aldığınız için teşekkür ederiz. Kullanmadan önce lütfen bu kılavuzu dikkatle okuyun. Birkaç sorunla aynı anda karşılaşırsanız, yardım almak için profesyonel servise başvurun.
Nem alma cihazı havadaki aşırı nemi alacak, eviniz ve ofisiniz için daha konforlu bir ortam yaratacaktır. Kompakt tasarımı sayesinde dilediğiniz odaya kolaylıkla taşıyabilirsiniz.

NEM ALMA CİHAZI



KULLANIM KILAVUZU

Model

OL210-E35N



UYARILAR

Kullanmadan önce lütfen bu kılavuzu okuyun ve uyarılara uyun:

1. Titreşim veya gürültüyü önlemek için ünitenin montajını sağlam ve sert bir zemine yapın.
2. Üniteyi teslim aldıktan veya yerleşimini yaptıktan bir saat sonra çalıştırın.
3. Ünitenin üzerine oturmayın veya basmayın. Üniteyle oynamaları için çocukların gözetim altında tutulmaları gereklidir.
4. Ünite kullanılmadığı zamanlarda, yerini değiştirmeden önce ya da temizlik yapmadan önce üniteyi enerji beslemesinden ayırın.
5. Üniteyi asla suya ya da başka sıvılara batırmayın.
6. Üniteyi ısı yayan cihazların ya da yanıcı ve tehlikeli maddelerin yakınlarına koymayın.
7. Parmaklarınızı ve başka nesnelere hava giriş ve çıkışlarından uzak tutun.
8. Ünitenin yerini değiştirmeden önce su deposunun tahliyesini lütfen bitirin.
9. Tahliye borusunu aşağı doğru takın, böylece yoğuşma suyu borudan dışarı akacaktır.
10. Elektrik kablosu hasarlıysa, tehlikeyi engellemek için üretici, servis görevlisi veya benzer kalifiye kişiler tarafından değiştirilmelidir.
11. Üniteyi uzun süreyle yanında kimse olmadan çalıştırmayın.
12. Kullanılmadığı zamanlarda kazaları önlemek veya enerji sarfiyatı olmaması için fişini prizden çekin.
13. Bakım için lisanslı bir elektrikçiye başvurun. Kendinizin ya da lisansı olmayan bir kişinin bakım yapmasına izin verilmez.

ÖZELLİKLER

Model	OL210-E35N
Nem Giderme Kapasitesi	35L/Gün(30°C, RH80%)
Besleme Gerilimi	AC220-240V/50Hz
Anma Giriş Enerjisi (30□, RH%80)	560W
Anma Giriş Akımı (30□, RH%80)	2,6A
Su Tankı Kapasitesi	2.5L
Ses Basıncı Seviyesi	≤52dB(A)
Uygulama Aralığı	30-50 sqm
Soğutucu Akışkan Dolum Miktarı	R410a/260g
Ölçüler (G*D*Y)	280*277*645 mm
Net Ağırlık	13,5kg

Not: Yukarıdaki teknik parametreler önceden bildirim yapılmaksızın değiştirilebilir.

ÖZELLİKLER

Güçlü nem alma: Soğutucu akışkan teknolojisi temelinde, nem alma cihazı havadaki aşırı nemi temizler, odanızda daha konforlu bir ortam yaratır.

Kompakt ve taşınabilir tasarım: Dilediğiniz odaya kolaylıkla taşıyabilirsiniz

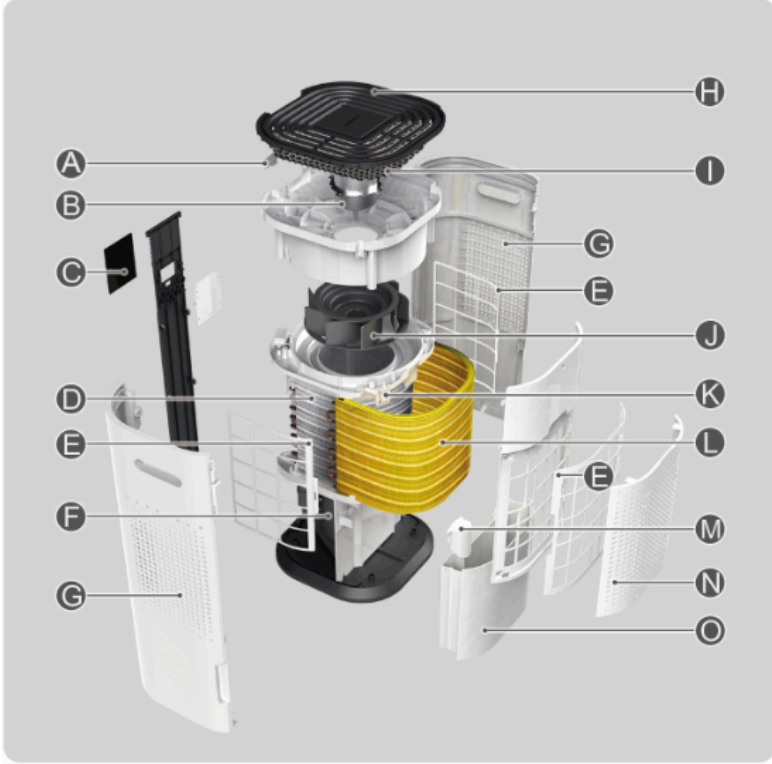
Nem Ayarı: Nem oranını ihtiyacınıza göre ayarlayın

Süre Ayarı: Süreyi ihtiyacınıza göre ayarlayın

Enerji Tasarruflu Tasarım: Düşük enerji tüketimi

İyon Üretici: Elektrostatik temizleme, hava arındırma

ÇİZİMLER



A: Arındırma bileşeni
(Opsiyon)

B: Motor

C: Dokunmatik panel

D: Kondenser

E: Kalın ızgara filtre

F: Kompresör

G: Hava girişi

H: Üst hava çıkışı

I: Üç katmanlı filtre
(Opsiyon)

J: Turbofan

K: Sıcaklık ve nem sensörü

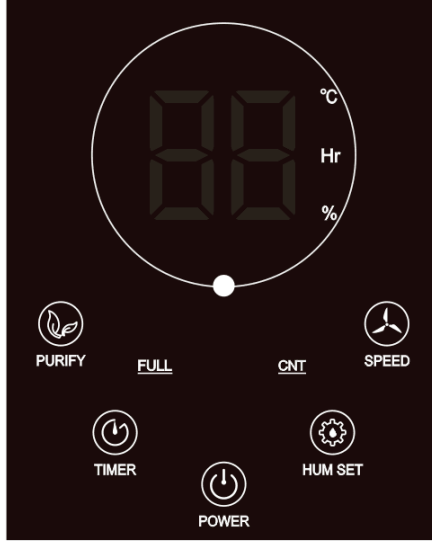
L: Evaporatör

M: Şamandıra

N: Arkadan hava girişi

O: Su Deposu

İŞLEMLER





Enerji: Enerji verildiği zaman, elektrikli ikaz sesi bir kez uzun bir süre çalacaktır, ekran mavi renkte görünür. Bu tuşa basın, makine çalışır ve otomatik olarak CONT (Sürekli nem alma) moduna girer. Enerji ve CNT göstergeler lambaları turuncu renkte yanar, varsayılan yüksek devirde fan devri göstergeler lambası kırmızı renkte gösterilir. CNT modunda kullanıcılar hızı ve süreyi ayarlayabilir.



Nem uyarı: Bu tuşa basın, sistem CNT modundan çıkar ve akıllı moda giriş yapar. İç ortam nemi ayarlanan nem değerinden düşük olduğu zaman, makine otomatik olarak duracaktır; iç ortam nemi ayarlanan

nem deęerinden yüksek olduęu zaman, makine otomatik olarak alıřmaya bařlayacaktır. Nem ayarı ařaęıdaki gibi dngsel olarak yapılabilir (Varsayılan nem ayarı %60'tır):

%60-%65-%70-%75-%80--%40-%45-%50-%55-%60. Bu tuřa 3 saniye boyunca basın, ekranda anlık i ortam sıcaklıęı gsterilir.

Nem ayarı  gsterdięi zaman, sistem CNT moduna girer. 5 saniye sonra, nem ayarı gsterge lambası sner, CNT gsterge lambası yanar.



Zaman ayarı: Bekleme modunda, bařlatma zamanını ayarlamak iin bu tuřa basın (1-24 saat); alıřma modunda durdurma zamanını ayarlamak iin bu tuřa basın. Ayarlanan deęer 0 olduęunda, zaman ayarı iptal edilir.



Hız: Fan devrini deęiřtirmek iin bu tuřa basın. Gsterge lambası yksek devirde kırmızı ve dřk devirde mavi renkte gsterilir.



Su dolu gstergesi: Su deposu dolu olduęu zaman, gsterge lambası kırmızı renkte gsterilir ve dięer tm gsterge lambaları sner. Elektrikli ikaz sesi 15 kez uzun bir sre alacaktır, ardından makine otomatik olarak durur.



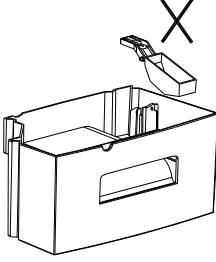
Temizleme fonksiyonu: Enerji verildięi zaman, temizleme fonksiyonunu alıřtırmak iin bu tuřa basın. Motor alıřmaya bařlar, kompresr alıřmaz, nite sadece hava temizleme iin kullanılıyorsa, kullanıcılar zaman ayarını ve fan devrini ayarlayabilir.

SU TAHLİYESİ

Su deposu

1. Tutamaktan tutun ve su deposunu dışarı çıkarın.
2. İçindeki suyu boşaltın, ardından su deposunu yerine takın.

Uyarılar

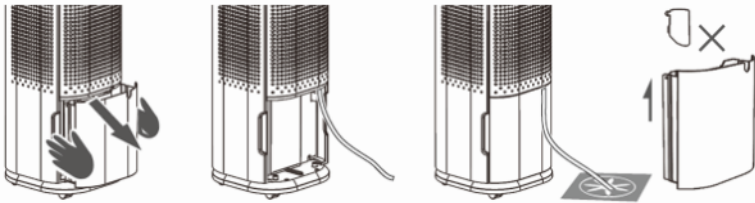


1. Şamandırayı su deposundan çıkarmayın, aksi takdirde makine düzgün çalışmaz.
2. Su deposu kirliyse soğuk veya ılık su ile temizleyin. Temizlik maddesi, bulaşık teli, kimyasal işlem görmüş toz bezi, gazyağı, benzin veya başka

solventler kullanmayın, aksi takdirde su deposu hasar görebilir ve sızıntıya neden olabilir.

Sürekli tahliye

Plastik bir boru (iç çapı 9,0 mm) kullanın ve nem alma cihazının tahliye deliğine takın, ardından nem alma sonucu oluşan su sürekli tahliye edilebilir.



TEMİZLİK VE BAKIM

NOT: HERHANGİ BİR BAKIM VEYA ONARIM YAPMADAN ÖNCE, ELEKTRİK ÇARPMASINA KARŞI ÜNİTEYİ KAPATIN VE FİŞİNİ PRİZDEN ÇEKİN.

Temizlik:

Herhangi bir temizleme işleminden önce ünitenin fişini prizden çekin.

Gövdeyi yumuşak nemli bir bezle temizleyin.

Kimyasal solvent (benzin, alkol, gazyağı gibi) kullanmayın. Yüzey zarar görebilir ve hatta muhafazanın tamamı deforme olabilir.

Ünitenin üzerine su tutmayın.

Nem alma cihazı saklama:

Nem alma cihazı uzunca bir süre boyunca kullanılmıyacaksa:

1. Su deposunu tamamen boşaltın ve içinde su kalmadığından emin olun.
2. Ünitenin fişini prizden çekin ve enerji kablosunu toplayın.
3. Hava filtresini sökün ve temizleyin, tamamen kurutun ve yerine takın.
4. Nem alma cihazı serin, kuru, doğrudan güneş ışığından, aşırı sıcaklıktan ve aşırı tozdan uzak bir yerde saklayın.

Açıklık mesafesi:

Nem alma cihazı çalışırken, lütfen ünitenin çevresinde en az 20 cm açıklık olmasını sağlayın.

SORUN GİDERME KILAVUZU

SERVİS ÇAĞIRMADAN ÖNCE

Profesyonel servisi aramadan önce aşağıdaki listeyi gözden geçirin. Sizi masraftan ve boşa zaman harcamaktan kurtarabilir. Bunlar, işçilik veya malzeme hatası nedeni sıklıkla karşılaşılan sorunlardır.

Sorun	Olası Nedeni	Çözüm
Ünite çalışmıyor	Enerji kablosu prizden çıkmış mı?	Elektrik kablosunu prize takın.
	Depo dolu gösterge lambası yanıp sönlüyor mu? (Depo doludur veya yanlış konumdadır)	Su deposunu boşaltın ve ardından depoyu yerine takın.
	Oda sıcaklığı 35° üzerinde veya 5°C altında mı?	Sıcaklık koruma cihazı aktif olmuştur ve ünite çalıştırılmaz.
Nem alma fonksiyonu çalışmıyor	Giriş ya da çıkış kanalı tozdan tıkanmış mı?	Giriş veya çıkış kanalındaki tıkanıklığı gidirin.
Gürültülü çalışıyor	Ünite eğimli veya dengesiz mi?	Üniteyi daha düz bir yere taşıyın.
	Hava filtresi tıkanmış mı?	Hava filtresini kullanım kılavuzunda belirtildiği gibi temizleyin
Ekranda 'E1' gösteriliyor	Bakır başlık sensörü arızalı	Değiştirin
Ekranda 'E2' gösteriliyor	Nem sensörü arızalı veya nemden etkilenmiş	Değiştirin
Ekranda 'CL' gösteriliyor	Düşük sıcaklık koruması, oda sıcaklığı 5°C üzerinde	Oda sıcaklığını yükseltin
Ekranda 'CH' gösteriliyor	Yüksek sıcaklık koruması, oda sıcaklığı 35°C altında	Oda sıcaklığını düşürün

Uyarılar: Herhangi bir anormallik olursa, üniteyi derhal kapatın ve fişini prizden çekin, ardından gerekli niteliklere sahip bir elektrikçi ile iletişime geçin.

BERTARAF BİLGİLERİ



Elektrikli cihazları ayrıştırma yapılmayan belediye çöplüğüne atmayın, özel toplama tesislerini kullanın. Kullanabileceğiniz toplama merkezleri ile ilgili olarak yerel devlet kurumlarıyla iletişime geçin.

GARANTİ

Garanti süresi, malın teslim tarihinden itibaren başlar ve 2 yıldır. Malın kullanma kılavuzunda yer alan hususlara aykırı kullanılmasından kaynaklanan arızalar garanti kapsamı dışındadır.

İTHALATÇI FİRMA BİLGİLERİ

İTHALATÇI FİRMA:

OAC İKLİMLENDİRME A.Ş.

Gürsel Mh. Nurtaç Cd.

No:71/A Kağıthane-İstanbul-Türkiye

T+90 212 297 2222 F+90 212 297 9702

info@oac.com.tr oac.com.tr

İMALATÇI FİRMA:

Zhejiang Oulun Electric Co., Ltd.

Add: No.17, Tangmei Road, Hangzhou Yuhang Economic Development Zone, Yuhang District, Zhejiang Province, China

Phone: +86-0571-85825712 Fax: +86-0571-88153341

CİHAZIN ÖMRÜ

Nem Alma Cihazlarıyla ilgili olarak Gümrük ve Ticaret Bakanlığı tarafından belirlenen minimum kullanım ömrü 10 (on) yıldır. İmalatçı ve İthalatçı firmalar bu süre içerisinde cihazların bakımını ve onarımını yapma, yedek parçalarını sağlamak zorundadır.

ENERJİ TÜKETİMİ AÇISINDAN VERİMLİ KULLANIMINA İLİŞKİN BİLGİLER

- * Kullanılacak ortama uygun kapasitede cihaz tercih edilmesi enerji verimliliğini artıracaktır.
- * Nem alma cihazının çalışması için gerekli voltaj değerlerinin düzenli olması elektrik tüketimini azaltır.
- * Nem alma cihazının teknik özelliklerinde belirtilen uygun kablo kesiti kullanılması cihazın enerji tüketimini azaltacaktır
- * Nem alma cihazının düzenli bakımlarının yapılması enerji tüketimini azaltacak ve ürünün kullanım ömrünü uzatacaktır.

SERVİS BİLGİSİ: Servis ihtiyacınız için lütfen aşağıdaki adresten firmamıza ulaşınız

TEKNİK SERVİS MERKEZİ

OAC İKLİMLENDİRME A.Ş.

Gürsel Mh. Nurtaç Cd. No:71/A

Kağıthane-İstanbul-Türkiye

T+90 212 297 2222 F+90 212 297 9702

servis@oac.com.tr oac.com.tr

TÜKETİCİ HAKLARI

(1) Malın ayıplı olduğunun anlaşılması durumunda tüketici;

a) Satılanı geri vermeye hazır olduğunu bildirerek sözleşmeden dönme,

b) Satılanı alıkoyup ayıp oranında satış bedelinden indirim isteme,

c) Aşırı bir masraf gerektirmediği takdirde, bütün masrafları satıcıya ait olmak üzere satılanın ücretsiz onarılmasını isteme,

ç) İmkân varsa, satılanın ayıpsız bir misli ile değiştirilmesini isteme,

seçimlik haklarından birini kullanabilir. Satıcı, tüketicinin tercih ettiği bu talebi yerine getirmekle yükümlüdür.

(2) Ücretsiz onarım veya malın ayıpsız misli ile değiştirilmesi hakları üretici veya ithalatçıya karşı da kullanılabilir.

Bu fıkradaki hakların yerine getirilmesi konusunda satıcı, üretici ve ithalatçı müteselsilen sorumludur. Üretici veya ithalatçı, malın kendisi tarafından piyasaya sürülmesinden sonra ayıbın doğduğunu ispat ettiği takdirde sorumlu tutulmaz.

(3) Ücretsiz onarım veya malın ayıpsız misli ile değiştirilmesinin satıcı için orantısız güçlükleri beraberinde getirecek olması hâlinde tüketici, sözleşmeden dönme veya ayıp oranında bedelden indirim haklarından birini kullanabilir. Orantısızlığın tayininde malın ayıpsız değeri, ayıbın önemi ve diğer seçimlik haklara başvurma hakkının tüketici açısından sorun teşkil edip etmeyeceği gibi hususlar dikkate alınır.

(4) Ücretsiz onarım veya malın ayıpsız misli ile değiştirilmesi haklarından birinin seçilmesi durumunda bu talebin satıcıya, üreticiye veya ithalatçıya yöneltmesinden itibaren azami otuz iş günü, konut ve tatil amaçlı taşınmazlarda ise altmış iş günü içinde yerine getirilmesi zorunludur. Ancak, bu Kanununun 58 inci maddesi uyarınca çıkarılan yönetmelik eki listede yer alan mallara ilişkin, tüketicinin ücretsiz onarım talebi, yönetmelikte belirlenen azami tamir süresi içinde yerine getirilir.

j) Tüketicilerin şikayet ve itirazları konusundaki başvurularını tüketici mahkemelerine ve tüketici hakem heyetlerine yapabileceklerine ilişkin bilgi, Arızalarda kullanım hatasının bulunup bulunmadığının, yetkili servis istasyonları, yetkili servis istasyonunun mevcut olmaması halinde sırasıyla; malın satıcısı, ithalatçısı veya üreticisinden birisi tarafından mala ilişkin azami tamir süresi içerisinde düzenlenen raporla belirlenmesi ve bu raporun bir nüshasının tüketiciye verilmesi zorunludur.

Tüketiciler, ikinci fıkrada belirtilen rapora ilişkin olarak bilirkişi tarafından tespit yapılması talebiyle uyuşmazlığın parasal değerini dikkate alarak tüketici hakem heyetine veya tüketici mahkemesine başvurabilir.



OAC İKLİMLENDİRME A.Ş.

Merkez - Satış Sonrası Hizmetler
Gürsel Mh. Nurltaç Cd. No:71/A Kağıthane
İstanbul-Türkiye T +90 212 297 2222
F +90 212 297 9702 info@oac.com.tr
servis@oac.com.tr oac.com.tr

İç Anadolu Bölge Müdürlüğü

Hilal Mh. Turan Güneş Blv.
701. Sk. No: 17/12 Çankaya-Ankara
T +90 312 491 9072 - 73
F +90 312 491 9074
ankara@oac.com.tr

Akdeniz Bölge Müdürlüğü

Kızıllıprak Mh. Ali Çetinkaya Cad.
Seferoğlu Apt. No:123 K:1 D:2
Muratpaşa-Antalya T +90 242 311 2068
F +90 242 311 2063
antalya@oac.com.tr

Ege Bölge

T +90 533 207 7710
izmir@oac.com.tr
Çukurova Bölge
T +90 533 207 7718
adana@oac.com.tr

Depo

Çakmaklı Mah. Uzak Uygormüş Cd.
Kidem Sk. No:3 B. Çekmece-İstanbul
T +90 212 886 1845
F +90 212 886 2672
depo@oac.com.tr