



# OLEFINI

Nem Alma Cihazları

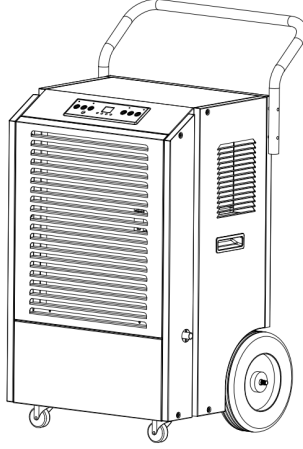
## OL90-B906E

### KULLANMA KILAVUZU

CE

OAG

# KULLANIM KILAVUZU



Lütfen bu kılavuzu ilerde kullanmak üzere saklayın!

## **Teşekkürler!**

Nem alma cihazlarımızı seçtiğiniz için teşekkür ederiz. Bu kılavuzda, bu cihazların doğru şekilde kullanımına ve bakımına ilişkin detaylar sunulmaktadır. Lütfen birkaç dakikanızı ayırarak bu kılavuzu okuyun ve daha sonra kullanmak üzere saklayın.

## 1.BAŞLAMADAN ÖNCE

### 1.1 ÜRÜN AÇIKLAMASI

Nem alma cihazı havadaki aşırı nemi gidermek için kullanılır. Bağıl nemde ortaya çıkan düşüş, binaları ve içindekileri aşırı nemin olumsuz etkilerinden korur.

Çevre dostu R290, soğutucu akışkan olarak kullanılır. R290 ozon tabakası (ODP) üzerinde zarar verici bir etkiye sahip değildir, göz ardı edilebilir bir sera etkisine (GWP) sahiptir ve dünya çapında bulunabilir. Verimli enerji özellikleri sayesinde, R290, bu uygulama için, bir soğutucu akışkan olarak oldukça uygundur. Soğutucu akışkanın yüksek tutuşabilirlik özelliği nedeniyle özel tedbirler alınmalıdır.

### 1.2 ÜNİTEDEKİ SEMBOLLER VE KULLANMA KILAVUZU



**uyarı**

Bu ünite tutuşabilir bir soğutucu akışkan kullanır.

Soğutucu akışkan sızıntı yapar ve yangın veya ısıtma parçasıyla temas ederse, zararlı gaz oluşturur ve yangın riski ortaya çıkacaktır.



Çalıştırmadan önce KULLANIM KILAVUZUNU dikkatli bir şekilde okuyun.



Daha fazla bilgi KULLANIM KILAVUZU, BAKIM KILAVUZU ve benzerlerinde bulunabilir.



Servis personeli, çalıştırmadan önce KULLANIM KILAVUZUNU ve BAKIM KILAVUZUNU dikkatli bir şekilde okumalıdır.

### GÜVENLİK İÇİN DAİMA AŞAĞIDAKİLERE UYULMALIDIR

- Bu cihazın mağazalarda, hafif sanayi işletmelerinde ve çiftliklerde uzman ya da eğitim almış kişiler, ticari amaçlı kullanım için ise kullanıcılar tarafından çalıştırılması amaçlanmıştır.
- Bu cihaz, gözetim altında oldukları, cihazın güvenli bir şekilde kullanımına dair talimat verildikleri ve muhtemel tehlikeleri anladıkları takdirde 8 yaş ve üzeri çocuklar tarafından, sınırlı fiziksel, duyuşsal ve zihinsel becerilere sahip veya deneyim ve bilgi eksikliği olan kişiler tarafından kullanılabilir. Çocuklar cihaz ile oynamamalıdır. Temizlik ve kullanıcı bakımı yetişkin gözetimi altında olmayan çocuklar tarafından yapılmamalıdır.

● Ünite, belirtilen soğutucu akışkan olarak, sadece R-290 (propan) gazı ile kullanım için tasarlanmıştır.

● **Soğutucu akışkan döngüsü kapalıdır. Yalnızca nitelikli bir teknisyen bakım yapmayı denemelidir!**

● Soğutucu akışkanı havaya boşaltmayın.  
● R-290 (propan) tutuşabilir ve havadan daha ağırdır.  
● Önce alçak alanlarda toplan ancak fanlar tarafından devridaim yapılabilir.  
● Propan gazı mevcutsa veya bu gazdan şüphelenilirse, eğitimsiz personelin sebebi bulmaya çalışmasına izin vermeyin.

● Üniteye kullanılan propan gazının kokusu yoktur.  
● Koku olmaması gaz kaçağı olmadığını göstermez.  
● Bir sızıntı tespit edilirse, derhal tüm kişileri mağazadan tahliye edin, odayı havalandırın ve bir propan kaçağı olduğunu bildirmek için yerel itfaiye teşkilatı ile iletişime geçin.

● Vasıflı servis teknisyeni ulaşana dek ve teknisyen mağazaya dönmenin güvenli olduğunu söyleyene dek odaya kimsenin dönmesine izin vermeyin.

● Ünitelerin içinde veya yakın çevresinde açık alevler, sigaralar veya diğer muhtemel tutuşturma kaynakları kullanılmamalıdır.

● Bileşen parçaları propan için ve yanmaya neden olmayacak ve kıvılcım çıkarmayacak bir şekilde tasarlanmıştır. Bileşen parçaları yalnızca benzer onarım parçaları ile değiştirmelidir.

**BU UYARIYA UYMAMAK BİR PATLAMAYA, ÖLÜME, YARALANMAYA VE MAL ZARARINA YOL AÇABİLİR.**



**LÜTFEN İLK KULLANIMDAN ÖNCE MAKİNEYİ 24 SAAT BOYUNCA DİK KONUMDA TUTUN**

**LÜTFEN KULLANIM ESNASINDA MAKİNEYİ HER ZAMAN DİK TUTUN**

## 2.ÖNEMLİ GÜVENLİK TALİMATLARI

Güvenliğiniz bizim açımızdan en önemli konudur!

### 2.1 ÇALIŞTIRMA TEDBİRLERİ

**UYARI- Yangın, elektrik çarpması veya kişilerin yaralanma veya malların zarar görme riskini azaltmak için:**

■ Güç besleme kablosu hasar görürse, tehlikeyi önlemek için üretici, servis acentesi veya benzer niteliklere sahip kişiler tarafından değiştirilmelidir.

■ A-ağırlıklı ses basıncı seviyesi 45 dB değerinin altındadır.

■ Bakım sırasında, cihazın güç kaynağı ile bağlantısı kesilmelidir.

■ Ürün tanımlayıcı plakada belirtildiği gibi, üniteyi, daima, eşit voltaj, frekans ve derecelendirmeye sahip bir güç kaynağından çalıştırın.

■ Daima topraklı bir güç prizi kullanın.

■ Temizlerken veya kullanımda değilken güç kablosunu çıkarın.

■ Islak ellerle çalıştırmayın. Suyun ünitenin üzerinde dökülmesini engelleyin.

■ Üniteyi, yağışa, neme veya diğer sıvılara batırmayın veya maruz bırakmayın.

■ Üniteyi gözetimsiz bir şekilde çalışır halde bırakmayın. Üniteyi yana yatırmayın

veya çevirmeyin.

■ Ünite çalışırken fişi çıkarmayın.

■ Fişi güç kablosundan çekerek çıkarmayın.

■ Hiçbir şekilde bir uzatma kablosu ya da bir adaptör fiş kullanmayın.

■ Ünitenin üzerine nesnelere koymayın.

■ Ünitenin üzerine çıkmayın ya da oturmayın.

■ Hava çıkışına parmaklarınızı veya başka cisimler sokmayın.

■ Ünitenin hava girişine veya alüminyum kanatçıklara dokunmayın.

■ Düşüyse, hasarlıysa veya ürün arızası belirtileri gösteriyorsa, üniteyi çalıştırmayın.

■ Cihazı kimyasal maddelerle temizlemeyin.

■ Ünitenin yangından, yanıcı veya patlayıcı objelerden uzakta olmasını sağlayın.

■ Ünitenin montajı, ulusal kablolama yönetmeliklere uygun olarak yapılmalıdır.

■ Buz çözme işlemini hızlandırmak amacı ile imalatçı tarafından tavsiye edilenler dışında mekanik cihazlar veya yollar kullanmayın.

■ Bu cihaz, sürekli çalışan kaynakların bulunmadığı bir odada saklanmalıdır (örneğin: açık alevler, çalışan bir gazlı cihaz veya çalışan bir elektrikli ısıtıcı).

■ Cihaz mekanik hasarların oluşması önlenecek şekilde saklanmalıdır.

■ Kullanımdan sonra dahi, birleştirmeyin veya yakmayın.

■ Soğutucu akışkanların bir kokuya sahip olmayabileceğinin farkında olun.

■ Boru tesisatı fiziksel hasarlardan korunmalı ve alan 12m<sup>2</sup>'den daha küçükse,



havalandırması olmayan bir alana montaj yapılmamalıdır.

■ Ulusal gaz yönetmeliklerine uygunluk sağlanmalıdır.

■ Gerekli havalandırma açıklıklarının engellenmesinin önüne geçin.

■ Cihaz oda ölçüsünün çalışma için belirtilen oda ölçüsüne karşılık geldiği iyi

havalandırılan bir alanda saklanmalıdır.

 <b>UYARI</b>	Soğutucu akışkan devresi üzerinde çalışma yapan veya müdahalede bulunan tüm kişiler sektörde akredite bir değerlendirme kuruluşu tarafından verilmiş, sektörde bilinen değerlendirme şartnameleri uyarınca soğutucu akışkanlarla emniyetli bir şekilde işlem yapmaya yetki veren, geçerli bir sertifikaya sahip olmalıdır.
 <b>UYARI</b>	Servis işlemleri ekipman üreticisinin tavsiyelerine uygun biçimde yapılmalıdır. Başka deneyimli kişilerin yardımını gerektiren bakım ve onarım işlemleri tutuşabilir klima gazlarının kullanımı konusunda yetkin bir kişinin gözetiminde yapılmalıdır.

## 2.2 BAKIM İLE İLGİLİ GÜVENLİK TEDBİRLERİ

Lütfen, bir nem alma cihazına R290 ile bakım yaptığınızda, aşağıdakilerin ne zaman üstlenileceği ile ilgili bu uyarılara uyun.

### **2.2.1 Alan kontrolleri**

Tutuşabilir soğutucu akışkanlar içeren sistemlerde çalışmaya başlamadan önce, alev alma riskini en aza indirmek için güvenlik kontrollerinin yapılması gereklidir. Soğutucu akışkan sisteminde yapılacak onarımlarda, sistemde çalışmaya başlamadan önce aşağıdaki tedbirlerin alınması gereklidir.

### **2.2.2 Çalışma prosedürü**

Çalışma yapılırken tutuşabilir gaz ve buhar bulunması riskini en aza indirmek için çalışmalar kontrollü bir prosedür altında yapılmalıdır.

### **2.2.3 Genel çalışma alanı**

Tüm bakım personeli ve bölgede çalışma yapan diğer kişilere yapılan işin doğası hakkında bilgi verilmesi gereklidir. Kapalı alanlarda çalışma yapmaktan kaçınılması gerekir. Çalışma alanının etrafındaki bölge yetkisi olmayan kişilerin girişine kapatılmalıdır. Tutulabilir malzemenin kontrol altında tutulmasıyla bölge içindeki koşulların güvenli olması sağlanmalıdır.

### **2.2.4 Soğutucu akışkan mevcudiyet kontrolü**

Teknisyenin tutuşma potansiyeli olan bir atmosferde bulunduğu farkına varması için çalışmaya başlamadan önce ve çalışma sırasında bölge uygun bir soğutucu akışkan detektörü ile kontrol edilmelidir. Kullanılan sızıntı tespit ekipmanının tutuşabilir soğutucu akışkanlar için kullanıma uygun olduğundan emin olun, kıvılcım çıkarmamalı, yeterli düzeyde yalıtılmış olmalı ve kendinden güvenli olmalıdır.

### **2.2.5 Yangın söndürücü bulundurulması**

Soğutma ekipmanı veya ilgili herhangi bir parça üzerinde herhangi bir sıcak çalışma yapılacaksa, uygun yangın söndürme ekipmanı elinizin altında olacaktır. Dolum alanı yangınlarında kuru kimyevi toz ya da CO2 yangın söndürücü bulundurun.

### **2.2.6 Tutuşturma kaynakları bulunmaması**

Bir soğutucu akışkan sisteminde soğutucu akışkan içeren veya daha önce içinde soğutucu akışkan bulunan herhangi bir boruda çalışma yapan tüm kişiler yangın veya patlamaya neden olabilecek bir şekilde herhangi bir tutuşturma kaynağını kullanmamalıdır. Sigara içme gibi her türlü potansiyel tutuşturma kaynakları, çevreye tutuşabilir soğutucu akışkan yayılabilecek montaj, onarım, sökme ve bertaraf etme işlemleri sırasında bölgeden yeteri kadar uzakta tutulmalıdır. Hiçbir tutuşma tehlikesi veya tutuşma riski olmadığından emin olmak amacıyla, çalışmaya başlamadan önce ekipmanın çevresindeki alan araştırılmalıdır. "Sigara İçilmez" işaretleri asılmalıdır.

### **2.2.7 Havalandırmalı alan**

Sisteme müdahale etmeden ya da herhangi bir sıcak işlem yapmadan önce bölgenin açık alan olduğundan ya da yeterli düzeyde havalandırma yapıldığından emin olun. Çalışma

yapıldığı süre boyunca belirli bir düzeyde havalandırmaya devam edilmesi gereklidir. Havalandırma, salınan herhangi bir klima gazını güvenli bir şekilde dağıtmalı ve tercihen dışarıdan atmosfere atmalıdır.

### **2.2.8 Soğutucu akışkan ekipmanında yapılacak kontroller**

Elektrikli bileşenlerin değiştirilmesi durumunda, takılacak bileşenler amacına uygun ve doğru teknik özelliklere sahip olmalıdır. Her zaman üreticinin bakım ve servis yönergeleri takip edilmelidir. Tereddüde düştüğünüz konularda destek almak için üreticinin teknik departmanına başvurun.

Yanık klima gazlarının kullanıldığı tesislerde aşağıdaki kontroller uygulanacaktır:

- Dolum miktarı soğutucu akışkan içeren parçaların montajının yapıldığı oda ölçülerine göre belirlenir;
- Havalandırma makineleri ve çıkışları yeterli düzeyde çalışıyor olmalı ve bunları engelleyen herhangi bir şey bulunmamalıdır;
- Dolaylı bir klima gazı devresi kullanılıyorsa, ikincil devrede klima gazı bulunup bulunmadığı kontrol edilmelidir;
- Ekipman gözle görülür ve okunabilir bir şekilde işaretlenmelidir. Okunamayan uyarılar ve işaretler düzeltilmelidir;
- klima gazı boruları veya bileşenleri, bileşenlerin korozyona dayanıklı malzemelerden imal edildiği veya korozyona karşı uygun bir şekilde korundukları durumlar haricinde, klima gazı içeren bileşenlerde korozyon oluşmasına neden olabilecek herhangi bir maddeye maruz kalmayacak şekilde monte edilmelidir.

### **2.2.9 Elektrikli cihazlarda yapılacak kontroller**

Elektrikli bileşenlerde yapılacak onarım ve bakım işlemlerinde, başlangıçta güvenlik kontrolleri ve bileşen inceleme prosedürleri kullanılmalıdır. Güvenliği tehlikeye atabilecek bir arıza varsa, tatmin edici bir şekilde ele alınana kadar devreye hiçbir elektrik beslemesi bağlanmayacaktır.

Arızanın hemen giderilememesi, ancak ünitenin çalışmaya devam etmesi gereken durumlarda, yeterli ölçüde güvenli geçici bir çözüm kullanılabilir. İlgili tüm tarafların bilgilendirilmesi amacıyla bu durum ekipmanın sahibine bildirilmelidir.

Başlangıçtaki güvenlik kontrolleri aşağıdakileri içermelidir:

- bu kondansatörler deşarj olmuş olmalıdır: Kıvılcım oluşma olasılığından kaçınmak için bu işlem güvenli bir yöntemle yapılmalıdır;
- sistemin dolumu, gaz toplaması veya havasının alınması sırasında canlı elektrikli bileşenler ve kablo tesisatları olmamalıdır;
- sürekli toprak bağlantısı bulunmalıdır.



### 3. ÖZELLİKLER

- Geniş Kapasite
- Taşınabilir ve Kolaylıkla Saklanabilir
- Cihazın çalışmasıyla ilgili temel bileşenleri koruyan Yerleşik Otomatik Buz Çözme Sistemi
- Ayarlanabilir nem seviyesi
- Zaman Ayarlı Kullanım
- Sessiz Çalışma
- Enerji tasarruflu tasarım

### 2. TEKNİK ÖZELLİKLER

Model No.	OL90-B906E
Nem Alma Kapasitesi	50L/Gün(27°C, %60 Bağıl Nem)
	90L/Gün(30°C, %80 Bağıl Nem)
Anma Gerilimi	AC220~240V
Anma Frekansı	50Hz
Nominal Giriş Gücü	1080W(27°C, %60 Bağıl Nem)
Nominal Giriş Akımı	4,8A(27°C, %60 Bağıl Nem)
Maks. Nominal Giriş Gücü	1260W(30°C, %80 Bağıl Nem)
Maks. Nominal Giriş Akımı	5,6A(30°C, %80 Bağıl Nem)
Ses Basıncı Seviyesi	≤55dB(A)
Soğutucu Akışkan Dolumu	R290 230g
Net Ağırlık	52kg
Maksimum giriş/çıkış tarafı çalışma basıncı	0.7 MPa/3.2 MPa
Yüksek/düşük basınç tarafında izin verilen maksimum basınç	3,2 MPa
Isı eşanjörü izin verilen maksimum basınç	3,2 MPa

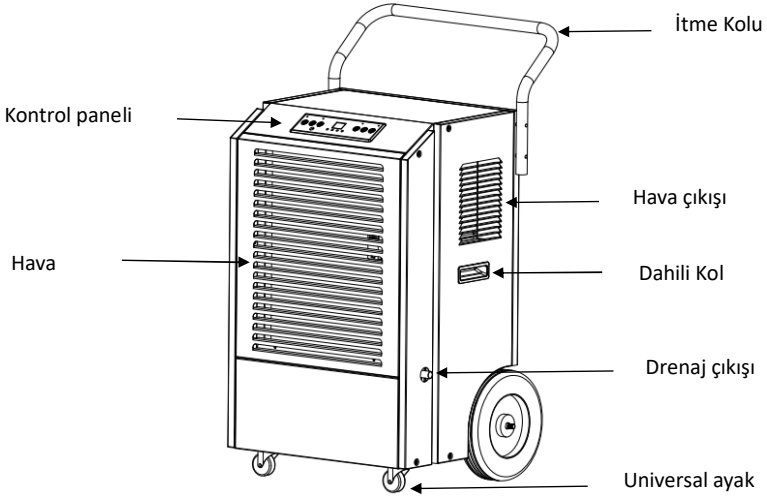
### 3. UYARILAR

Nem alma cihazını kullanırken lütfen aşağıdaki güvenlik talimatlarına uyun:

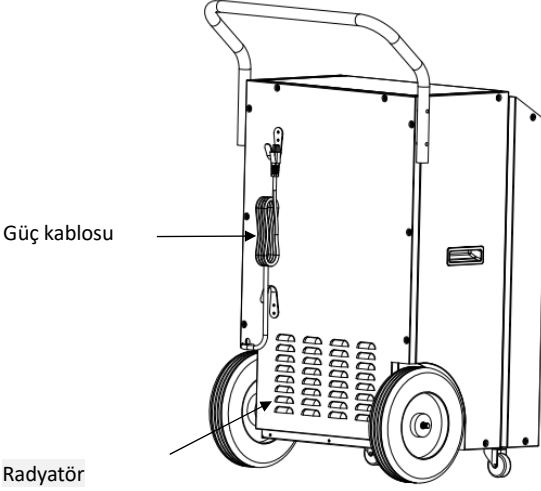
- (1) Üniteyi temizlerken veya saklarken güç beslemesini çıkarın.
- (2) Üniteyi suyun içine koymayın veya su kaynaklarının yakınında çalıştırmayın.
- (3) Üniteyi ısı üreten ekipmanların veya yanıcı ve tehlikeli ürünlerin yakınına koymayın
- (4) Parmaklarınızı ve nesnelere hava girişlerinden ve çıkışlarından uzak tutun.
- (5) Ünitenin üzerine ayaklarınızla basmayın.
- (6) Makine üzerindeki panjurlu bölmelerin üzerini kapatmayın. Aksi takdirde makine aşırı ısınacaktır.
- (7) Tahliye borusunun montajını ucu aşağı bakacak şekilde yaparak yoğuşma suyunun borudan dışarı akmasını sağlayın.
- (8) Elektrik kablosunun hasar görmesi halinde, değiştirme veya onarım işlemleri için lütfen yetkili bir elektrikçi ile iletişime geçin.

### 4. ÜRÜN ÇİZİMLERİ

Ön

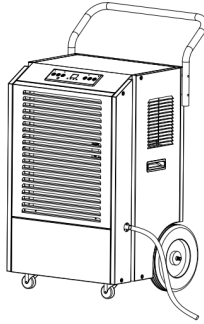


## Arka



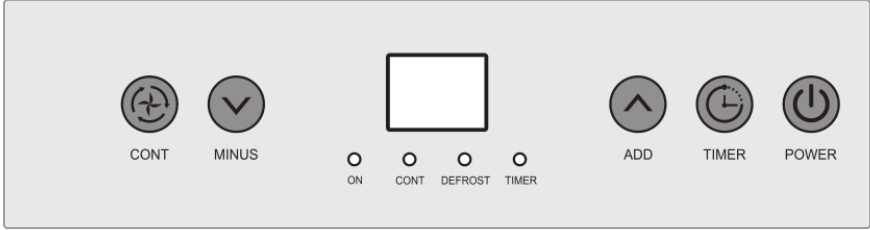
## 5. TAHLİYE

- Makineyi çalıştırmadan önce, ürünle birlikte temin edilen tahliye borusunu makine üzerindeki tahliye başlığına takın ve boruyu istediğiniz alana çevirin.



- **UYARI:** Tahliye hortumunun engellenmesine/tıkanmasına izin vermeyin. Tahliye borusunun ucu çıkış deliğinden yukarıda olmamalıdır. Tahliye borusunun ucunun çıkış deliğinden yukarıda olması halinde su doğru şekilde tahliye edilemez ve ünitenin bileşenleri zarar görebilir.

## 6. MAKİNEİN AYARLARI VE KULLANIMI



### 6.1 Düğmelerin İşlevleri



(1)

Makinede enerji varken ve ekranın ışığı yanarken bu düğmeye basıldığında makine sürekli moda geçer, ekranda ortamın nem seviyesi gösterilir ve fan 3 saniye çalıştıktan sonra kompresör devreye girer. Bu düğmeye yeniden basıldığında kompresör durur, ekranda ortamın nem seviyesi gösterilir, makine bekleme moduna geçer, fan bir dakika daha çalışır ve durur.



(2)

Makinede enerji varken, düğme ışığı yanmadan önce bu düğmeye basın, makineyi çalıştırma zamanını ayarlamak için "MINUS" ve "ADD" düğmelerine basın; geri sayım sona erdiğinde fan ve kompresör çalışmaya başlar.

Makine çalışırken, düğme ışığı yanmadan önce bu düğmeye basın, makineyi durdurma zamanını ayarlamak için "MINUS" ve "ADD" düğmelerine basın; geri sayım sona erdiğinde fan ve kompresör durur. Bu düğmeye 3 saniye boyunca basılı tutulduğunda mevcut sıcaklık değeri gösterilir ve 10 saniye sonra yeniden mevcut nem değeri gösterilir. Bu düğmeye uzun basıldığında sıcaklık değeri gösterilir.



(3)

Normal modda bu düğmeye basıldığında nem seviyesi artar. Düğmeye her basıldığında nem seviyesi %5 (Bağıl Nem) oranında artar ve bir zil sesi gelir. Düğmeye 1 saniye boyunca basılı tutulduğunda nem seviyesi sürekli olarak artar. "TIMER" düğmesine basıldıktan sonra zamanı ayarlamak için de bu düğmeye basılır.



(4)

Normal modda bu düğmeye basıldığında nem seviyesi azalır. Düğmeye her basıldığında nem seviyesi %5 (Bağıl Nem) oranında azalır ve bir zil sesi gelir. Düğmeye 1 saniye boyunca basılı tutulduğunda nem seviyesi sürekli olarak azalır. "TIMER" düğmesine basıldıktan sonra zamanı ayarlamak için de bu düğmeye basılır.

#### **Not:**

1) Varsayılan nem seviyesi %50'dir (Bağıl Nem) ve aşağıdaki şekilde artırılıp azaltılabilir:  
%20-%25-%30-%35-%40-%45-%50-%55-%60-%65-%70-%75-%80-%85-%90

2) Ortamın nem seviyesi ve makinede ayarlanan nem seviyesi, kompresör ve fanın durumunu aşağıdaki şekilde belirler:

Ortamın nem seviyesi  $\geq$  makinede ayarlanan nem seviyesi+%3, kompresör ve fan çalışmaya başlar.

Ortamın nem seviyesi  $<$  makinede ayarlanan nem seviyesi+%3, kompresör ve fan durur.

Sürekli çalışma modunda CONT düğmesine basın, normal nem alma moduna geçin ve nem seviyesini manuel olarak ayarlayın.



(5)

Sürekli çalışma modu---(ekranda mevcut nem seviyesi gösterilir) makine çalışmaya devam eder, sürekli çalışma modu ışığı yanar, nem seviyesi ayarı yapılamaz, zaman ayarı yapılabilir. Normal moda geçmek için sürekli çalışma moduna basın, sürekli çalışma modu ışığı söner, nem seviyesi ayarı kullanılabilir.

## **6.2 Bellek İşlevi**

Sistemde otomatik bellek mevcuttur. Tüm mod ayarları tamamlandığında, ünite çalışırken ani bir elektrik kesintisi olması veya güç girişinin çıkması halinde, ünite yeniden çalıştığında sistem

mevcut durumu koruyabilir ve otomatik olarak elektrik kesintisinden önceki çalışma moduna girebilir.

### 6.3 Buz Çözme İşlevi

- 1) Ortam sıcaklığı  $< 5^{\circ}\text{C}$ , veya ortam sıcaklığı  $>38^{\circ}\text{C}$ , kompresör ve fan durur.
- 2) Buz çözme gereksinimleri: Kompresör 30 dakikadır çalışıyor olmalı, sıcaklık sensörünün algıladığı sıcaklık  $\leq -1^{\circ}\text{C}$  olmalıdır (en az 10 saniye boyunca). Bu durumda buz çözme işlemi başlar, fan ve kompresör çalışmaya devam eder, buz çözme ışığı yanar; boru sıcaklığı  $8^{\circ}\text{C}$ 'ye ulaştığında veya 5 dakikalık buz çözme işleminden sonra işlem durdurulur.

**Not: Buz çözme işlemi esnasında, işlem tamamlanana kadar lamba yanmaz.**

## 7. HATA

- (1) "E1": Sıcaklık sensöründe bir arıza olursa "E1" gösterilecektir. Sistem, 30 dakika nem alma ve 15 dakika buz çözme döngüsüyle çalışır. Arızalı sıcaklık sensörü yenisiyle değiştirilmelidir.
- (2) "E2": Nem sensöründe bir arıza olursa "E2" gösterilecektir. Nem seviyesi ayar düğmesi çalışmaz. Sistem, 30 dakika nem alma ve 15 dakika buz çözme döngüsüyle çalışır. Arızalı nem sensörü yenisiyle değiştirilmelidir.

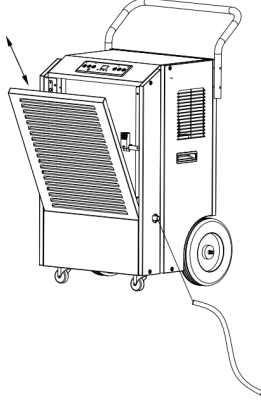
**Nem alma cihazı aşağıdaki durumlarda çalışmaz:**

- 1) Ortam sıcaklığı  $4^{\circ}\text{C}$ 'nin altında olduğunda.
- 2) Ortam sıcaklığı  $38^{\circ}\text{C}$  veya üzerinde olduğunda.
- 3) Ortamın nem seviyesi  $\%20$ 'nin altında olduğunda.

## 8. BAKIM

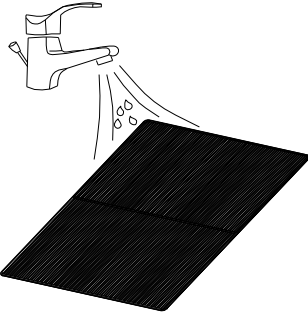
8.1 Makineyi yumuřak ve ıslak bir bez ile temizleyin.

8.2 Filtreye ulařmak için, ön panelde bulunan panjuru çıkarın.



8.3 Filtre eleđini üniteden çıkarın.

8.4 Temiz bir bezle, filtre eleđinin yüzeyinde bulunan tozları temizleyin. Filtre çok kirliyse musluk suyuyla yıkayın. Filtreyi hava giriş parmaklığına takmadan önce tamamen kurutun. Filtrenin temizlenmesi makinenin kapasitesini artırır.



## 9. MAKİNENİN SAKLANMASI

Üniteyi uzun bir süre boyunca kullanmayacaksanız lütfen aşağıdaki adımlar doğrultusunda saklayın:

(1) Filtre eleğini temizleyin.

(2) **ATTENTION**: Makinenin içindeki evaporatör, bileşen hasarını ve küfleri engellemek için üniteyi paketlenmeden önce kurutulmalıdır. Üniteyi fişten çıkarın ve kurutmak için, günlerce kuru, açık bir alana yerleştirin. Üniteyi kurutmanın başka bir yolu, fanı evaporatörü birkaç saat boyunca kurutmaya zorlamak için, nem noktasını, ortam neminden %2 daha yükseğe ayarlamaktır.

(3) Güç kablosunu toplayın, sarın ve ünitenin arkasında bulunan güç kablosu cebine asın.

(4) Makineyi temiz ve kuru bir ortamda saklayın.



## 10. SORUN GİDERME

Lütfen satış sonrası destek birimiyle aşağıdaki koşulları doğrulayın.

sorun	neden	çözüm
Makine çalışmıyor	Ünitenin fişi prize takılı değildir	Ünitenin fişini prize takın
	Oda sıcaklığı 5 derecenin altında veya 38 derecenin üzerindedir.	Makineyi korumak için, yalnızca 5 ila 38 derece aralığındaki ortam sıcaklıklarında kullanın.
	4) Ortamın nem seviyesi %20'nin altındadır.	Ünite yalnızca ortamın nem seviyesi %20'nin üzerinde olduğunda çalışmaya başlar.
Makine çalışıyor ancak nem alma işlevini yerine getirmiyor	Nem seviyesi ayar noktası, ortamın nem seviyesinden %2 büyüktür.	Nem seviyesini daha düşük bir ayar noktasına getirin veya nem seviyesinden memnunsanız makineyi kapatın.
Düşük nem alma kapasitesi	Filtre eleğinde sıkışma	Filtre eleğini kılavuzdaki talimatlar doğrultusunda temizleyin
	Hava giriş ve/veya hava çıkış panjurlarında sıkışma.	Hava giriş ve/veya hava çıkış panjurlarındaki engelleri ortadan kaldırın.
Hava girişi yok	Filtre eleğinde veya hava giriş panjurunda sıkışma.	Filtreyi talimatlar doğrultusunda temizleyin veya panjurdaki engelleri ortadan kaldırın
Gürültülü Çalışma	Makine eğimli bir yüzey üzerindedir	Makineyi düz bir zemin üzerine alın
	Filtre eleğinde sıkışma.	Filtre eleğini talimatlar doğrultusunda temizleyin

## **GARANTİ**

Garanti süresi, malın teslim tarihinden itibaren başlar ve 2 yıldır. Malın kullanma kılavuzunda yer alan hususlara aykırı kullanılmasından kaynaklanan arızalar garanti kapsamı dışındadır.

## **İTHALATÇI FİRMA BİLGİLERİ**

### İTHALATÇI FİRMA:

#### **OAC İKLİMLENDİRME A.Ş.**

Gürsel Mh. Nurtaç Cd.

No:71/A Kağıthane-İstanbul-Türkiye

T+90 212 297 2222 F+90 212 297 9702

info@oac.com.tr oac.com.tr

### İMALATÇI FİRMA:

Zhejiang Oulun Electric Co., Ltd.

Add: No.17, Tangmei Road, Hangzhou Yuhang Economic

Development Zone, Yuhang District, Zhejiang Province, China

Phone: +86-0571-85825712 Fax: +86-0571-88153341

## **CİHAZIN ÖMRÜ**

Nem Alma Cihazlarıyla ilgili olarak Gümrük ve Ticaret Bakanlığı tarafından belirlenen minimum kullanım ömrü 10 (on) yıldır.

İmalatçı ve İthalatçı firmalar bu süre içerisinde cihazların bakımını ve onarımını yapma, yedek parçalarını sağlamak zorundadır.

## **ENERJİ TÜKETİMİ AÇISINDAN VERİMLİ KULLANIMINA İLİŞKİN BİLGİLER**

- \* Kullanılacak ortama uygun kapasitede cihaz tercih edilmesi enerji verimliliğini artıracaktır.
- \* Nem alma cihazının çalışması için gerekli voltaj değerlerinin düzenli olması elektrik tüketimini azaltır.
- \* Nem alma cihazının teknik özelliklerinde belirtilen uygun kablo kesiti kullanılması cihazın enerji tüketimini azaltacaktır.
- \* Nem alma cihazının düzenli bakımlarının yapılması enerji tüketimini azaltacak ve ürünün kullanım ömrünü uzatacaktır.

**SERVİS BİLGİSİ: Servis ihtiyacınız için lütfen aşağıdaki adresten firmamıza ulaşınız**

### **TEKNİK SERVİS MERKEZİ**

**OAC İKLİMLENDİRME A.Ş.**

Gürsel Mh. Nurtaç Cd. No:71/A

Kağıthane-İstanbul-Türkiye

T+90 212 297 2222 F+90 212 297 9702

servis@oac.com.tr oac.com.tr

## TÜKETİCİ HAKLARI

(1) Malın ayıplı olduğunun anlaşılması durumunda tüketici;

- a) Satılanı geri vermeye hazır olduğunu bildirerek sözleşmeden dönme,
- b) Satılanı alıkoyp ayıp oranında satış bedelinden indirim isteme,
- c) Aşırı bir masraf gerektirmediği takdirde, bütün masrafları satıcıya ait olmak üzere satılanın ücretsiz onarılmasını isteme,
- ç) İmkân varsa, satılanın ayıpsız bir misli ile değiştirilmesini isteme, seçimlik haklarından birini kullanabilir. Satıcı, tüketicinin tercih ettiği bu talebi yerine getirmekle yükümlüdür.

(2) Ücretsiz onarım veya malın ayıpsız misli ile değiştirilmesi hakları üretici veya ithalatçıya karşı da kullanılabilir.

Bu fıkradaki hakların yerine getirilmesi konusunda satıcı, üretici ve ithalatçı müteselsilen sorumludur. Üretici veya ithalatçı, malın kendisi tarafından piyasaya sürülmesinden sonra ayıbın doğduğunu ispat ettiği takdirde sorumlu tutulmaz.

(3) Ücretsiz onarım veya malın ayıpsız misli ile değiştirilmesinin satıcı için orantısız güçlükleri beraberinde getirecek olması hâlinde tüketici, sözleşmeden dönme veya ayıp oranında bedelden indirim haklarından birini kullanabilir. Orantısızlığın tayininde malın ayıpsız değeri, ayıbın önemi ve diğer seçimlik haklara başvurmaın tüketici açısından sorun teşkil edip etmeyeceği gibi hususlar dikkate alınır.

(4) Ücretsiz onarım veya malın ayıpsız misli ile değiştirilmesi haklarından birinin seçilmesi durumunda bu talebin satıcıya, üreticiye veya ithalatçıya yöneltmesinden itibaren azami otuz iş günü, konut ve tatil amaçlı taşınmazlarda ise altmış iş günü içinde yerine getirilmesi zorunludur. Ancak, bu Kanunun 58 inci maddesi uyarınca çıkarılan yönetmelik eki listede yer alan mallara ilişkin, tüketicinin ücretsiz onarım talebi, yönetmelikte belirlenen azami tamir süresi içinde yerine getirilir.

j) Tüketicilerin şikayet ve itirazları konusundaki başvurularını tüketici mahkemelerine ve tüketici hakem heyetlerine yapabileceklerine ilişkin bilgi, Arızalarda kullanım hatasının bulunup bulunmadığının, yetkili servis istasyonları, yetkili servis istasyonunun mevcut olmaması halinde sırasıyla; malın satıcısı, ithalatçısı veya üreticisinden birisi tarafından mala ilişkin azami tamir süresi içerisinde düzenlenen raporla belirlenmesi ve bu raporun bir nüshasının tüketiciye verilmesi zorunludur.

Tüketiciler, ikinci fıkrada belirtilen rapora ilişkin olarak bilirkişi tarafından tespit yapılması talebiyle uyuşmazlığın parasal değerini dikkate alarak tüketici hakem heyetine veya tüketici mahkemesine başvurabilir.





YETKİLİ SERVİSLERİMİZ

HIRMA ADI	ADRES	ŞİŞE	İL	YETKİLİ	TELEFON	GSM
189 TAYTAR SOĞUTMA	Yeni Mah.186.Sok.No:43	YATAGAN	MUĞLA	MEHMET TURAN TAYTAR	0252 572 77 07	0533 028 8022
190 EMER KLİMA	MEHMETOĞLU MAH SÜLEYMAN DEMİREL BULVARI NO:345/B	Fethiye	MUĞLA	BERDAR OKULU	0252 646 71 79	0532 774 61 69
191 ŞEHİRCİMEYER SOĞUTMA	ÇUMHURİYET MAH İNÖNÜ CAD NO:96	SEYDİKEMER	MUĞLA	ADEM KENDİRLİ		0464 933 03 03
192 METRO İSTİFMA	YALAKAVACI GÖÇMEBEL İNÖNÜ CD. NO:89/A	BODRUM	MUĞLA	YAŞAR SARI	0252 386 37 68	0532 318 76 74
193 BOORUMAMKEL	ÇUMHURİYET MAH TEMEL YAN IŞMERKEZ ZEMİN KAT -1	Bodrum	MUĞLA	ÖZDÜR YAMAM	0252 317 15 66	0539 958 85 10
194 BARTI KLİMA/İNÖNİME	KARADERE MH ÇUMHURİYET CD NO:11/2	SEYDİKEMER	MUĞLA	ADEM ÇAÇIKAR		0536 528 85 78
195 YAŞARLI KLİMA/İNÖNİME	TÜRKERİFİDAN MAH KIBRIS ŞEHİRCİLERİ CAD NO:84	Bodrum	MUĞLA	EVRA YAZAR		0540 044 48 48
196 DANIŞA SOĞUTMA	KARLIÇABAŞI MAH SFEHİR SK. NO:30	Merkez	MUĞLA	Semrahat İben	0384 232 17 38	0512 548 51 72
197 ERGİN BOBNAJ	SÖMER MAH YENİ SANAYİ SİTESİ - BLOK NO:3	Merkez	MUĞLA	ERGİN ÖZKAYA	0384 232 85 12	0545 218 81 12
198 DANIŞA SOĞUTMA	Sungur Bey Eski Mizaç Cad. Temeç Atır 21/A	Merkez	NEVŞEHİR	Serkan Yusufcan	0388 232 01 59	0535 639 26 01
199 AKES KLİMA SERVİSİ	Yeni Mah. 303.Sk.No:29/A	Merkez	ORDU	Serdar Güntül	0452 232 18 18	0536 510 84 86
200 AÇILIM TEKNİK	ŞARKIRYE MAHALLESİ FATMA HATUN SOKAK. NO:47/A	ALTINDÖKÜZ	ORDU	HALUK KIR		0533 914 44 52
201 ÖZTÜRK SOĞUTMA	BAUFER MAH MUĞLA SAHİN BULVARI NO:136	Merkez	OSMANIYE	MEHMET ÖZTÜRK	0328 814 55 52	0542 228 51 51
202 KOCAYAR İSTİFMA SOĞ.İTD.ŞTİ	MERKEZİBİRELEN MAH ÇUMHURİYET CAD NO:49/A	Merkez	RIZE	Murat Yıldız - Zülfatullah Bey	0464 223 52 52	0546 480 01 53
203 SARIYAT TEKNİK	İNÖNİDEMEK MAH 1 NO/LU ÇUMHURİYET CAD NO:11/B	Merkez	RIZE	Mehmet Ali Sarıhan	0464 233 59 53	0539 832 01 11
204 İKİBAKAT	ÇUMHURİYET MAH BANGÖZAN SK NO:87	Adapazarı	SAKARYA	Serkan Arıtar	0264 274 35 80	0532 462 94 94
205 SAM-AKS SOĞUTMA	ÇİFTLİK MAH METE SK KIRAN APT NO:24/1	Merkez	SAMSUN	Köksal Rısalil	0362 231 51 11	0388 550 93 66
206 ADANUS SOĞUTMA	ESENER MAH. İSMET İNÖNÜ BLV. NO:37/A	Atakum	SAMSUN	ÇAĞATAY YANAR	0362 438 98 97	0532 690 40 36
207 ŞEN BOBINAJ	B. CAMI MAHALLESİ ANAFARTALAR CADESİ NO.16/A	BAFRA	SAMSUN	TURAN ŞEN	0362 543 37 87	0544 543 37 87
208 BAFRA SOĞUTMA	HACINABİ MAH EMERKEÇİ SOK KOCATEPE APT NO:4/A	BAFRA	SAMSUN	SAMET YILMAZ		0541 579 64 99
209 FARBAN ELEKTRİK	Yeni Mah. Cengiz Topal Cad. Onur Apt. No:13a	Merkez	ŞİRİT	Yılmaz Tarhan	0484 223 56 23	0542 623 20 06
210 İNÖNÜ AÇILIM	C.İSER MAH TÖRENCİ SK NO:56	Merkez	ŞİPÖR	HAKAN ERZAR	0368 2602 54	0542 67 34 46
211 ÖZNEY ELEKTRİK	SPIHİ SAMİL MAHALLESİ KAZIM MARAŞBİRİ CADESİ NO:14	Merkez	SIVAS	Mutlulu Coşar	0346 223 36 52	0505 280 99 99
212 İKİO KLİMA/İNÖNİME	KÖMERT MH ZÜBÜRDEYİ HMH CD NO:25	MERKEZ	SIVAS	HASAN KOC	0346 228 39 36	0544 623 33 66
213 HİZMET KLİMA	HAMİDİYEH MAH. 237. SK. SEMBOL APT. NO:6/D	Merkez	SANLIURFA	Mehmet Bulut	0414 316 52 54	0542 675 5013
214 GÜNEŞ TEKNİK	Yeşildivak Mah. 408 Sk. İftihar Apt. No: 5/ C	Yenişehir	SANLIURFA	Ahmet Güneş	0414 312 37 37	0542 784 18 01
215 DEMİR TİCARET	KISLA MAH ESKURFA CAD NO:3/D	VİRANŞEHİR	SANLIURFA	VEDAT DEMİR		0542 457 90 99
216 GÜVEN TEKNİK	ATLUR MAH. GAFFAR OKAN CAD. NO:7/A	Merkez	SIRNAX	M.Kadıri Bahşış	0486 216 74 29	0542 429 39 49
217 ÇİĞDEMİR	OKLE MAH BELEDİYE KANİŞİ TUNÇAY APT ALTI NO:9/A	Merkez	SIRNAX	FARUK ÜRGEN	0542 727 72 72	
218 İZOF TEKNİK	YALUZ MAH FETİMALLİ CAD NO:118/A	Merkez	TEKİRDAĞ	İbrahim Özsoykan	0382 261 1 27	0555 986 82 22
219 TPI SOĞUTMA	SADİ MUSTAFA KEMALPAŞA MAH. ATATÜRK CD.AZCANLAR SK. 7/A	Çerkeşköy	TEKİRDAĞ	İbraz İğbalil	0382 226 11 63	0542 280 26 26
220 THORİDAK KLİMA	YALUZ MAHALLESİ LİSE CADESİ NO:9-C	Merkez	TEKİRDAĞ	GÖKALP KOCAĞAALAR	0382 260 04 09	0532 357 07 07
221 AKMAN KLİMA	MAHMUTPAŞA MAH BEHŞAT BULVARI NO:319/C	ÇORLU	TEKİRDAĞ	MUHAMMET AKMAN	0382 652 01 81	0541 305 58 40
222 EMİN MEKANİK	Gülbahar Hastah Mah. Mumcular Sk. No:11-11A	Merkez	TOKAT	TURAN ŞAHİN		0545 858 79 58
223 KAYILAN SOĞUTMA		Merkez	TRABZON	Nuh ve Musa Kalyon	0462 223 47 62	0533 330 34 47
224 ERGEN SOĞUTMA	İNÖNÜ MAH FAİK AHMET BARIÇTU CAD NO:12/A	ORTAFAHŞAR	TRABZON	İSMAIL ASAN	0462 126 42 82	0537 87 99 94
225 HESUP İTİFMA SOĞUTMA	TOKLU MAHALLESİ İTİFMA SOKAK NO:4	ORTAFAHŞAR	TRABZON	ŞAHİN METUPTU GÜRGÖY	0462 229 61 61	0542 597 225
226 ÖNİR KLİMA	GÜLBAHAR Hastah Mah. Mumcular Sk. No:19A	Merkez	TRABZON	HALLİ ÖZKAN	0462 223 58 90	0544 655 05 35
227 GÜLTEN TEKNİK	ATATÜRK MAH ELADİG YOLU ENDER YAR KOOP. D BLOK NO:5	Merkez	TUNCELİ	ULAS GÜLTEKİN	0428 212 62 43	0536 228 81 63
228 KLİMA/İNÖNÜ ÖZGÜR DÖNMEZ	FEVZİ CANKAM MH. HALİL KAYA GÖK BULV. N:162	Merkez	UŞAK	Düziç Dönmez	0276 216 83 63	0548 885 99 77
229 İKESKİN İTİFMA SOĞUTMA	İSTASYON MAH 2082 SOK NO:4/1	EŞME	UŞAK	İNES İKESKİN		0537 945 53 70
230 ÖZ-DE TEKNİK	SERFERİE MAH MİLLİ EGEMENLİK CAD NO:15/A	İPEKYOLU	VAN	ORHAN DENİZ		0532 673 73 30
231 ÖZDA TEKNİK	ORDU CAD. ÖĞRETMEN EVİ BİTTİÇİ	Merkez	VAN	MURAT ÖZCAKMAZ	0482 214 34 01	0532 662 36 48
232 TEKNİK KLİMA	İzmirli Cad. Bora Sk. 17/A	Merkez	YALOVA	Yakup Abulbulut	0266 813 35 15	0266 502 55 67
233 KADİFELER TEKNİK	A.İzmirli Mah. Emniyet Cad. Güçlü Sk. No:4 No:1	Merkez	YOĞSAT	Burhan Kadifeler	0564 237 75 75	0505 676 17 17
234 DİSTANLAR TEKNİK	MİHATPAŞA MAH. BEZENTECİVİT CAD DEVREN KENTENÇİ İŞ HANI KAT:7 NO:17/2/2A	Merkez	ZONGULDAK	İSMAIL ÇÖNAYTIN	0372 222 02 23	0541 741 0967
235 İHAN MİHENDİSLİK	BAĞLIK MAH ŞEHİT BOZAN SOK. NO:33	EREĞLİ	ZONGULDAK	ERAY İHAN	0372 333 01 00	0533 372 75 77
236 İSTİBUL SOĞUTMA	MARŞİ Mah.Ruhî Çobanoğlu Bulv.No:2	EREĞLİ	ZONGULDAK	İĞUR TUNALI	0372 316 21 40	0532 375 40 80













**OAC İKLİMLENDİRME A.Ş.**

Merkez - Satış Sonrası Hizmetler  
Gürsel Mh. Nurlaç Cd. No:71/A Kağıthane  
İstanbul-Türkiye T. +90 212 297 2222  
F. +90 212 297 9702 info@oac.com.tr  
servis@oac.com.tr **oac.com.tr**

**Depo**

Çakmaklı Mh. Kıdem Sk. No:3 B/2  
Büyüçekmece-İstanbul  
T. +90 212 886 1845  
F. +90 212 886 2672  
depo@oac.com.tr

**İç Anadolu - Karadeniz**

**Doğu Anadolu Bölge**  
T. +90 533 207 7713  
ankara@oac.com.tr

**Akdeniz Bölge**

T. +90 533 207 7707  
antalya@oac.com.tr

**Ege Bölge**

T. +90 533 207 7710  
izmir@oac.com.tr

**Çukurova Bölge**

**Güneydoğu And. Bölge**  
T. +90 533 207 7718  
adana@oac.com.tr